

ID208(Pr.)

Roll No. : .....

2019  
**WORKSHOP (Pr.)**

निर्धारित समय : तीन घंटे]

Time allowed : Three Hours]

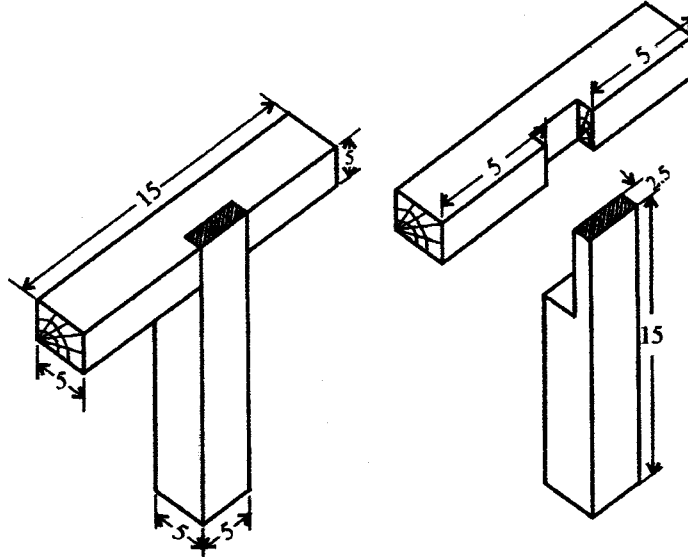
[अधिकतम अंक : 50

[Maximum Marks : 50

- नोट :** (i) दोनों भाषाओं में अन्तर होने की स्थिति में अंग्रेजी अनुवाद ही मान्य है ।  
**Note :** Only English version is valid in case of difference in both the languages.  
(ii) आवश्यक माप व परिमाण स्वयं मान लीजिये ।  
Assume necessary data and dimensions.  
(iii) सभी प्रश्न अनिवार्य हैं ।  
Attempt all the questions.

1. दिये गये लकड़ी के टुकड़े में से चित्र नं. 1 में दर्शाया गया जॉब बनाइये ।

Prepare the job as shown in Fig. No. 1 from the given piece of timber. (25)



All Dimensions are in mm.

T-LAP Joint

चित्र - 1 / Fig. - 1

अथवा/OR

(1 of 2)

P.T.O.

एक डबल बेड का रंगीन 3-डी मॉडल बनाइये जिसकी लम्बाई, चौड़ाई व ऊँचाई क्रमशः 180 सेमी × 180 सेमी × 45 सेमी है।

Prepare a coloured 3-D model of a double bed of length, width and height 180 cm × 180 cm × 45 cm respectively.

2. छत के लिए प्लास्टर ऑफ पेरिस (पी.ओ.पी.) का एक गोल आलंकारिक नमूना बनाइये।

Prepare a round ornamental ceiling design by P.O.P.

(20)

– मौखिक-प्रश्न

Viva-Voce

(5)

---